

■ Генераторы и возбудители постоянного тока серии 4П габаритов 225-280

Основные параметры генераторов

Основные параметры генераторов представлены в табл. 3-5.

Режим работы генераторов продолжительный S1 по ДСТУ EN 60034-1, ГОСТ IEC 60034-1.

Климатическое исполнение УХЛ4.

Способ охлаждения генераторов IC0A1 по ДСТУ IEC 60034-6, ГОСТ Р МЭК 60034-6.

Степень защиты IP23 по ДСТУ IEC 60034-5, ГОСТ IEC 60034-5.

Генераторы изготавливаются с независимым возбуждением на номинальные напряжения обмотки возбуждения 115, 230 В, 460В.

Конструктивное исполнение генераторов – IM1001 по ДСТУ IEC 60034-7, ГОСТ Р МЭК 60034-7.

Габаритные, установочные, присоединительные размеры, масса и динамический момент инерции двигателей указаны на рис. 1 и в табл. 7.

Таблица 3

НОМИНАЛЬНЫЕ ПАРАМЕТРЫ ГЕНЕРАТОРОВ ТИПА 4ПНMG225-4ПНMG280

Тип генератора	Мощность, кВт	Напряжение, В	Частота вращения, мин ⁻¹	КПД, %
4ПНMG225S	21,0	115	1000	82,3
	21,0	230	1000	82,3
	34,0	115	1500	85,3
	34,0	230	1500	85,5
	30,0	115	1500	85,3
	30,0	460	1500	85,0
4ПНMG225M	27,0	230	1000	83,5
	40,0	230	1500	87,0
	40,0	460	1500	86,5
4ПНMG250S	45,0	115	1500	85,0
	60,0	230	1500	87,0
	60,0	460	1500	86,0
4ПНMG250M	42,5	230	1000	86,2
	71,0	230	1500	87,0
4ПНMG280S	100,0	230	1500	89,5
	100,0	460	1500	90,0
4ПНMG280M	120,0	230	1500	90,0
	120,0	460	1500	90,0

Таблица 4

НОМИНАЛЬНЫЕ ПАРАМЕТРЫ ГЕНЕРАТОРОВ ТИПА 4ПFMG280 (СПОСОБ ОХЛАЖДЕНИЯ IC0A6)

Тип двигателя	Мощность, кВт	Напряжение, В	Частота вращения, мин ⁻¹	КПД, %
4ПFMG280S	80/100	110/160	1500	87,0/89,3
	85	115	1500	87,0
4ПFMG280M	90	230	1000	88,3
	80	115	1000	87,0
4ПFMG280L	170	230	1500	90,5
	160	460	1500	91,0



Таблица 5

НОМИНАЛЬНЫЕ ПАРАМЕТРЫ ГЕНЕРАТОРОВ ТИПА 4ПНМГ225-4ПНМГ280, ПРЕДНАЗНАЧЕННЫХ ДЛЯ ЗАРЯДКИ АККУМУЛЯТОРНЫХ БАТАРЕЙ

Тип двигателя	Мощность, кВт	Напряжение, В	Частота вращения, мин ⁻¹	КПД, %
4ПНМГ225S	22,0	135	1500	82,0
	22,0	270	1500	82,0
4ПНМГ225M	33,5	135	1500	86,5
	33,5	270	1500	86,5
4ПНМГ250S	50,0	135	1500	87,0
4ПНМГ250M	60,0	270	1500	89,0
4ПНМГ280S	80,0	270	1500	88,0
4ПНМГ280M	105,0	270	1500	90,5

Основные параметры возбудителей:

Основные параметры возбудителей представлены в табл. 6.

Режим работы возбудителей продолжительный S1 по ДСТУ EN 60034-1, ГОСТ IEC 60034-1.

Климатическое исполнение УХЛ4.

Способ охлаждения возбудителей IC0A1 по ДСТУ IEC 60034-6, ГОСТ Р МЭК 60034-6.

Степень защиты IP23 по ДСТУ IEC 60034-5, ГОСТ IEC 60034-5.

Возбуждение возбудителей – параллельное с магнитным мостиком. Возбудители также могут изготавливаться с независимым возбуждением на номинальные напряжения обмотки возбуждения 115, 230 В с магнитным мостиком. Конструктивное исполнение возбудителей – IM1001 по ДСТУ IEC 60034-7, ГОСТ Р МЭК 60034-7. Габаритные, установочные, присоединительные размеры, масса и динамический момент инерции двигателей указаны на рис. 1 и в табл. 7.

Таблица 6

НОМИНАЛЬНЫЕ ПАРАМЕТРЫ ВОЗБУДИТЕЛЕЙ ТИПА 4ПНМ2В225-4ПНМ2В280

Тип возбудителя	Мощность, кВт		Напряжение, В			Ток, А			Частота вращения, мин ⁻¹	КПД, %
	номин.	миним.	номин.	миним.	форсир.	номин.	миним.	форсир.		
4ПНМ2В225S	11,8	0,85	40	10	56	295	85	413	1000	74,0
	11,2	1,30	59	13	84	190	100	266	1500	80,0
	21,0	1,30	65	13	91	323	100	452	1500	80,2
4ПНМ2В250S	20,0	1,17	55	13	77	364	90	509	1500	78,0
	15,0	1,00	40	10	56	375	100	525	1000	75,0
	16,0	1,10	40	10	56	400	77	560	1500	73,0
	21,0	1,00	55	13	77	381	77	534	1000	78,2
4ПНМ2В250M	35,0	1,70	88	20	123	398	85	557	1500	84,0
	31,0	1,90	88	19	123	352	100	493	1000	81,0
	45,0	3,10	125	31	175	360	100	504	1500	86,1
4ПНМ2В280 S	28,0	2,20	81	19	113	346	116	485	750	80,3
4ПНМ2В280M	37,0	3,10	118	30	165	313	103	438	750	84,0
	48,0	3,80	132	33	185	364	115	510	1000	85,0

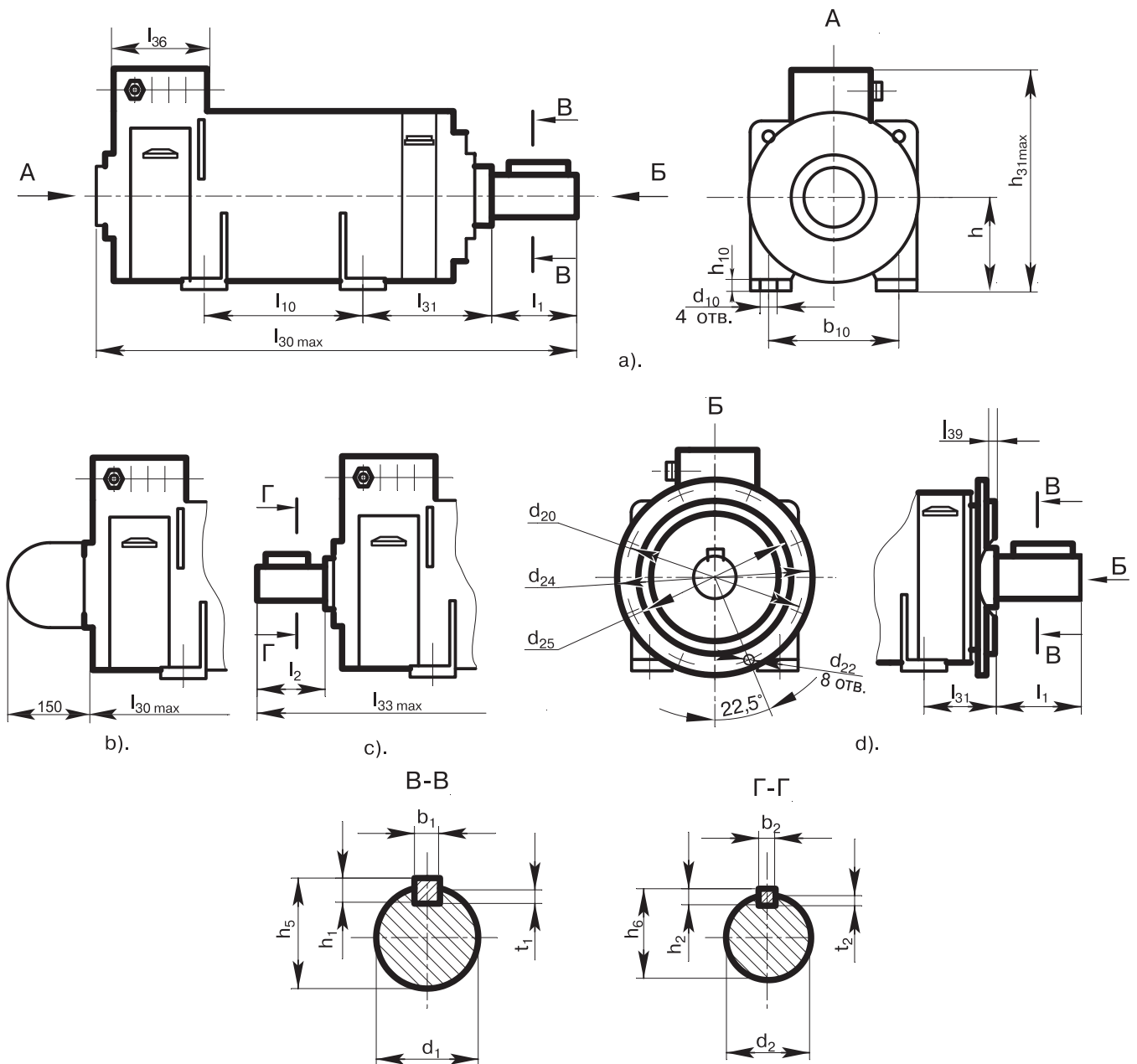


Рис. 1. Габаритно-установочные размеры электродвигателей 4ПНМ200-280, генераторов 4ПНМГ225-280, возбудителей 4ПНМ2В225-280 с самовентилиацией (способ охлаждения IC0A1)

Конструктивные исполнения:

- a) с одним концом вала (IM1001, IM1011);
- b) с тахогенератором (IM1001, IM1011, IM2001, IM2011);
- c) с двумя концами вала (IM1002, IM1012);
- d) фланцевое (IM2001, IM2002, IM2011, IM2012)

Электродвигатели 4ПНМ200 имеют также следующие конструктивные исполнения: IM1031, IM1032, IM2031, IM3001, IM3011, IM3031.

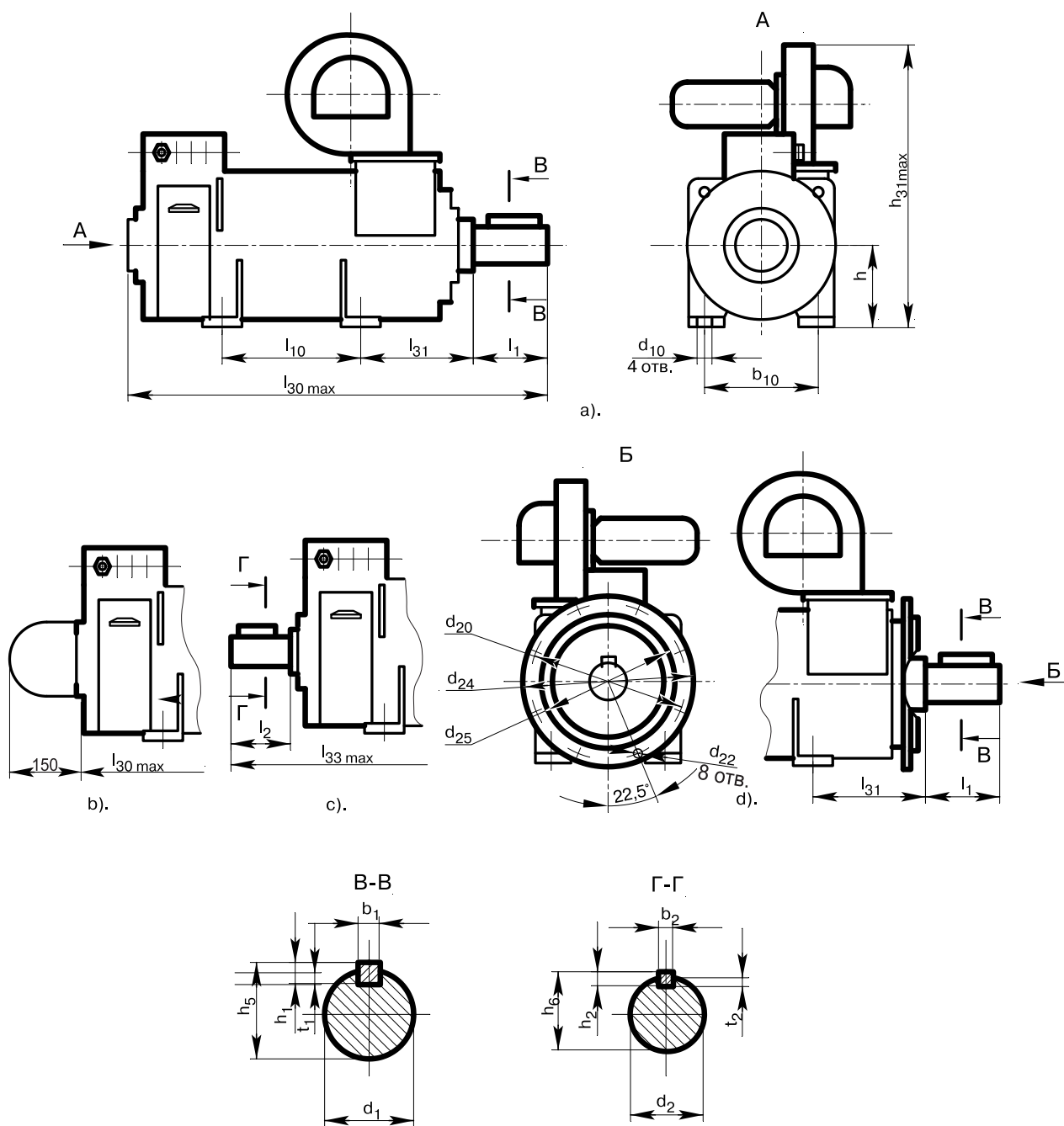


Рис. 2. Габаритно-установочные размеры электродвигателей 4ПФМ225-280 с независимой вентиляцией (способ охлаждения IC0A6)

Конструктивные исполнения:

- a) с одним концом вала (IM1001, IM1011);
- b) с тахогенератором (IM1001, IM1011, IM2001, IM2011);
- c) с двумя концами вала (IM1002, IM1012);
- d) фланцевое (IM2001, IM2002, IM2011, IM2012).

Таблица 7

ГАБАРИТНО-УСТАНОВОЧНЫЕ РАЗМЕРЫ ЭЛЕКТРОДВИГАТЕЛЕЙ 4ПНМ200-280, ГЕНЕРАТОРОВ 4ПНМГ200-280, ВОЗБУДИТЕЛЕЙ 4ПНМ2В225-280 (СПОСОБ ОХЛАЖДЕНИЯ ІСОА1)

Тип	b ₁	b ₂	b ₁₀	d ₁	d ₂	d ₁₀	d ₂₀	d ₂₂	d ₂₄	d ₂₅	l ₁	l ₂	l ₁₀	l ₃₀	l ₃₁
4ПНМ200S	14	10	318	48k6	38k6	19	350	19	400	300	110	80	305	785	190
4ПНМ200M	14	10	318	48k6	38k6	19	350	19	400	300	110	80	305	845	190
4ПНМ225S	16	14	356	55k6	48k6	19	500	19	550	450	110	110	356	930	149
4ПНМ225M	16	14	356	55k6	48k6	19	500	19	550	450	110	110	356	975	149
4ПНМ250S	18	18	406	65m6	60m6	24	500	19	550	450	140	140	349	1000	168
4ПНМ250M	18	18	406	65m6	60m6	24	500	19	550	450	140	140	406	1055	168
4ПНМ280S	20	18	457	70m6	65m6	24	600	24	660	550	140	140	419	1169	190
4ПНМ280M	20	18	457	70m6	65m6	24	600	24	660	550	140	140	457	1214	190

размеры в мм; GD² – динамический момент инерции; m – масса

Тип	l ₃₃	l ₃₆	l ₃₉	h	h ₁	h ₂	h ₅	h ₆	h ₁₀	h ₃₁	t ₁	t ₂	GD ² , кг·м ²	m, кг
4ПНМ200S	880	260	0±4	200	9	8	51,5	41	25	517	5,5	5,0	0,25	297
4ПНМ200M	940	260	0±4	200	9	8	51,5	41	25	517	5,5	5,0	0,30	340
4ПНМ225S	1065	260	0±4	225	10	9	59	51,5	20	583	6,0	5,5	0,57	490
4ПНМ225M	1110	260	0±4	225	10	9	59	51,5	20	583	6,0	5,5	0,65	530
4ПНМ250S	1157	260	0±4	250	11	11	69	64	25	635	7,0	7,0	1,05	620
4ПНМ250M	1212	260	0±4	250	11	11	69	64	25	635	7,0	7,0	1,19	670
4ПНМ280S	1323	345	0±4	280	12	11	74,5	69	25	697	7,5	7,0	1,98	960
4ПНМ280M	1368	345	0±4	280	12	11	74,5	69	25	697	7,5	7,0	2,18	1000

Таблица 8

ГАБАРИТНО-УСТАНОВОЧНЫЕ РАЗМЕРЫ ЭЛЕКТРОДВИГАТЕЛЕЙ 4ПФМ225-280 С НЕЗАВИСИМОЙ ВЕНТИЛЯЦИЕЙ (СПОСОБ ОХЛАЖДЕНИЯ ІСОА6)

Тип	b ₁	b ₂	b ₁₀	d ₁	d ₂	d ₁₀	d ₂₀	d ₂₂	d ₂₄	d ₂₅	l ₁	l ₂	l ₁₀	l ₃₀	l ₃₁
4ПФМ225S	16	14	356	55k6	48k6	19	500	19	550	450	110	110	356	930	149
4ПФМ225M	16	14	356	55k6	48k6	19	500	19	550	450	110	110	356	975	149
4ПФМ250S	18	18	406	65k6	60k6	24	500	19	550	450	140	140	349	1000	168
4ПФМ250M	18	18	406	65k6	60k6	24	500	19	550	450	140	140	406	1055	168
4ПФМ280S	20	18	457	70m6	65m6	24	600	24	660	550	140	140	419	1169	190
4ПФМ280M	20	18	457	70m6	65m6	24	600	24	660	550	140	140	457	1210	190
4ПФМ280L	20	18	457	70m6	65m6	24	600	24	660	550	140	140	560	1304	190

Тип	l ₃₃	h	h ₃₁	GD ² , кг·м ²	m, кг
4ПФМ225S	1065	225	875	0,57	550
4ПФМ225M	1010	225	875	0,65	590
4ПФМ250S	1157	250	927	1,05	680
4ПФМ250M	1212	250	927	1,19	730
4ПФМ280S	1323	280	995	1,98	1030
4ПФМ280M	1368	280	995	2,18	1070
4ПФМ280L	1458	280	995	2,56	1160

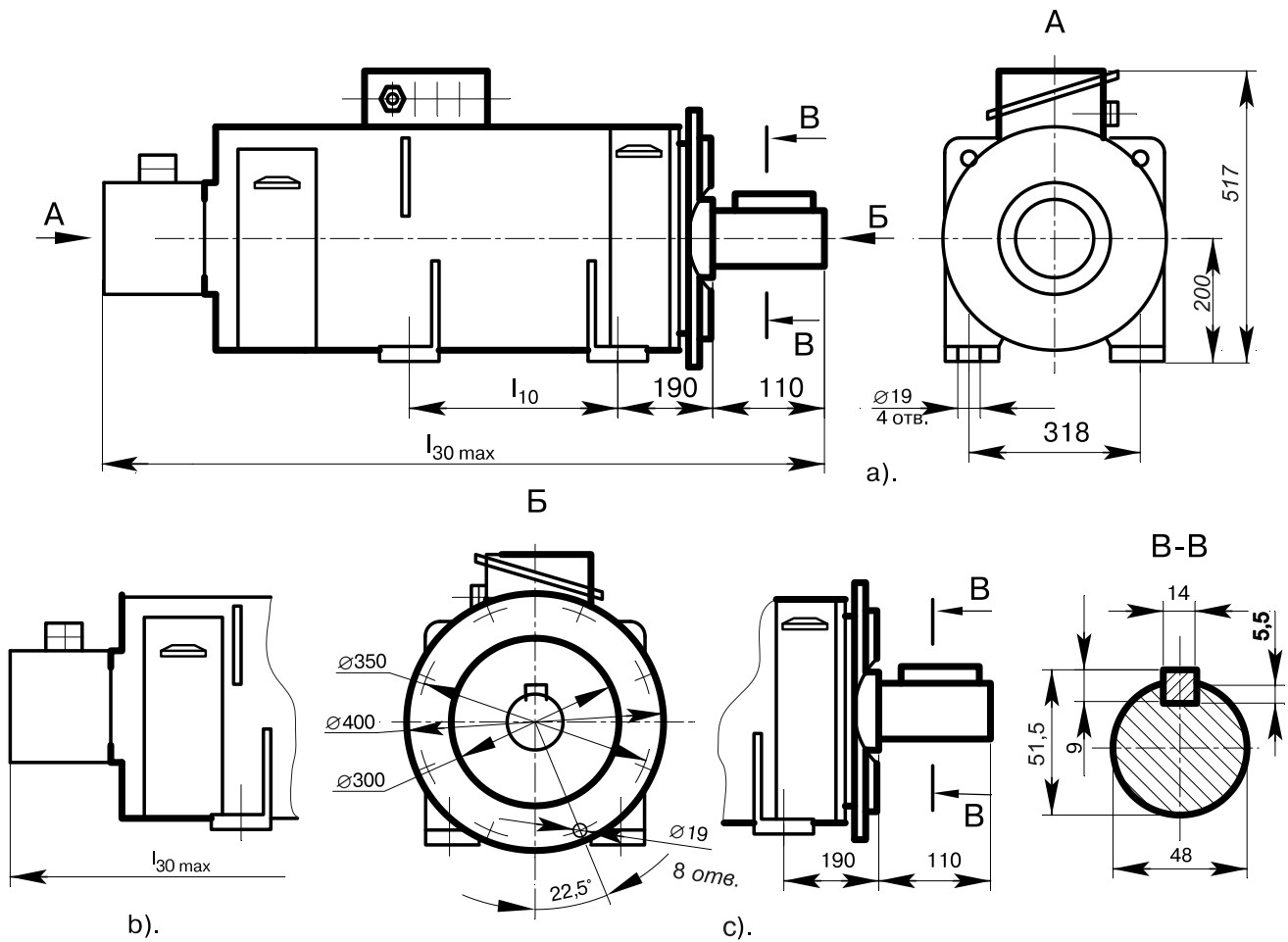


Рис. 3. Габаритно-установочные размеры электродвигателей 4ПМ200 с независимой вентиляцией (способ охлаждения IC0A6), 4ПОМ200 (способ охлаждения IC4A1A1)

Конструктивные исполнения:

- а) с одним концом вала (IM1001, IM1011, IM3001, IM3011, IM3031);
- б) с тахогенератором (IM1001, IM1011, IM2001, IM2011, IM3001, IM3011, IM3031);
- с) фланцевое (IM2001, IM2011, IM3001, IM3011, IM3031)

Таблица 8 к рис.3

Размеры в мм

Тип	l ₁₀	l ₃₀		GD ² , кг·м ²	m, кг
		а)	б)		
4ПМ200S	305	1130	1185	0,25	395
4ПМ200M	305	1190	1245	0,3	440
4ПОМ200S	305	1080	1180	0,25	375
4ПОМ200M	305	1140	1240	0,3	415

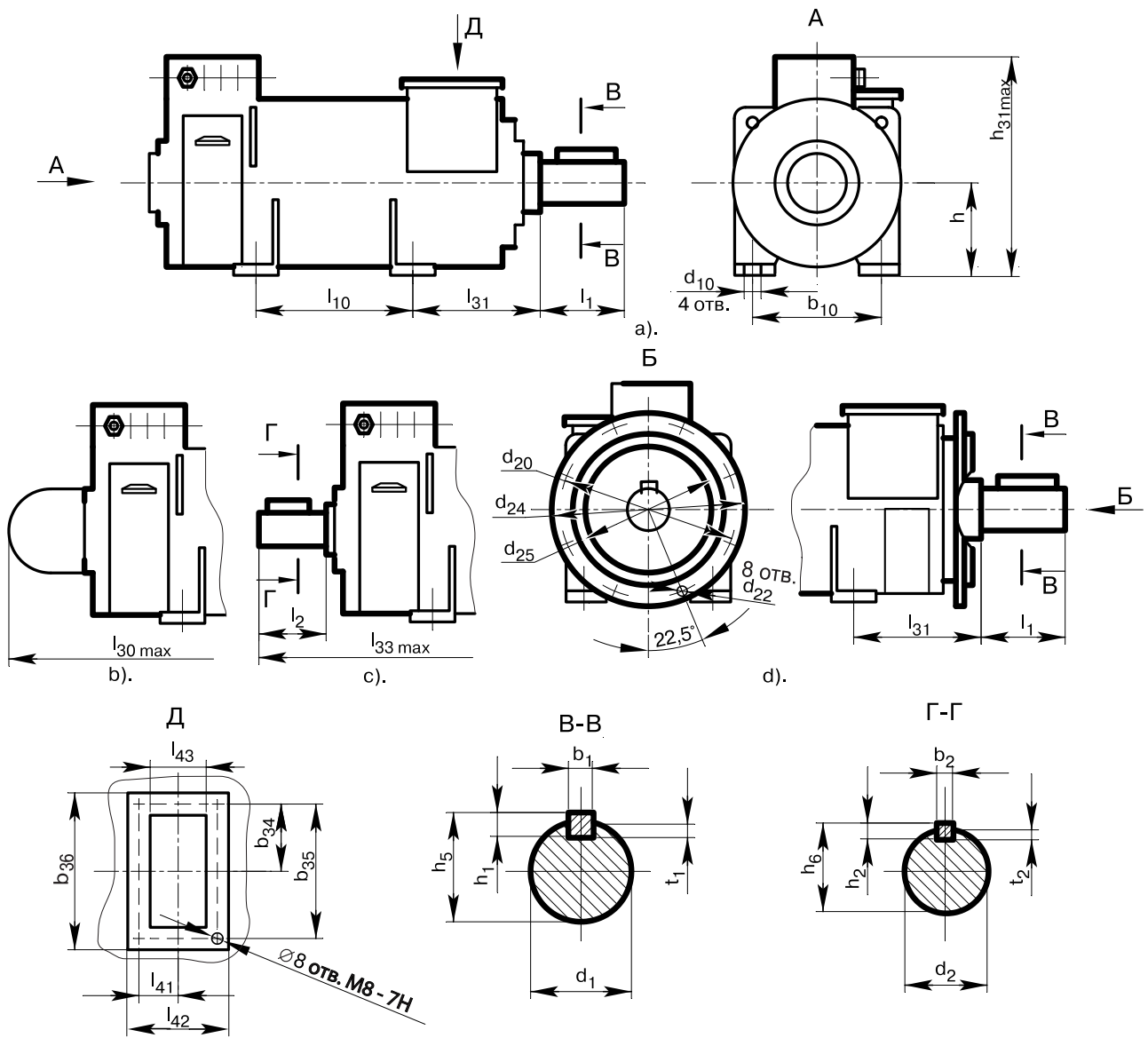


Рис. 4. Габаритно-установочные размеры электродвигателей 4ФМ225-280 продуваемых (способ охлаждения IC1A7)

Конструктивные исполнения:

- а) с одним концом вала (IM1001, IM1011);
- б) с тахогенератором (IM1001, IM1011, IM2001, IM2011);
- с) с двумя концами вала (IM1002, IM1012);
- д) фланцевое (IM2001, IM2002, IM2011, IM2012)

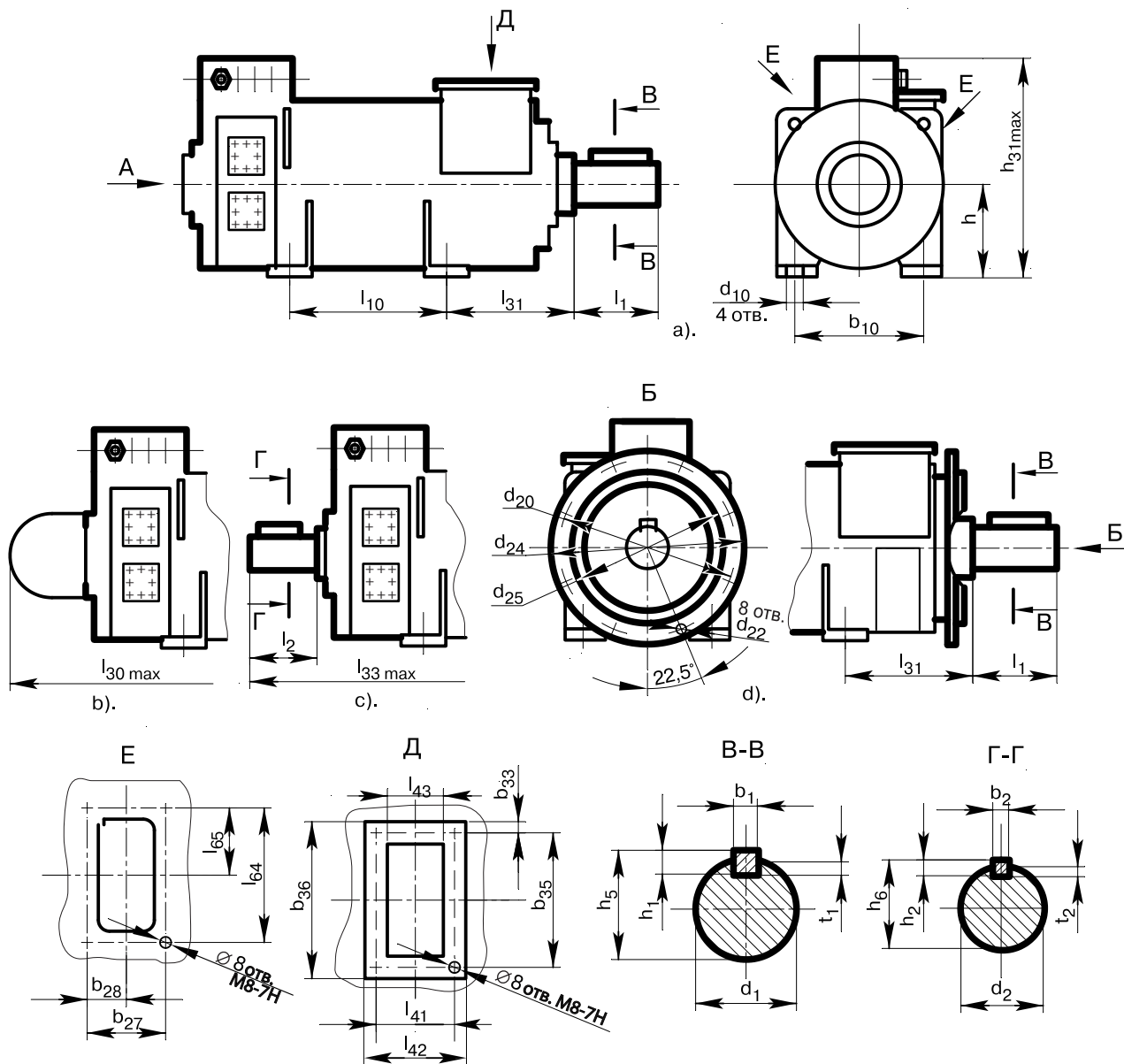


Рис. 5. Габаритно-установочные размеры электродвигателей 4ПФМ225-280 продуваемых (способ охлаждения IC3A7)

Конструктивные исполнения:

- а) с одним концом вала (IM1001, IM1011);
- б) с тахогенератором (IM1001, IM1011, IM2001, IM2011);
- в) с двумя концами вала (IM1002, IM1012);
- д) фланцевое (IM2001, IM2002, IM2011, IM2012)

Таблица 9 к рис.4

Размеры в мм

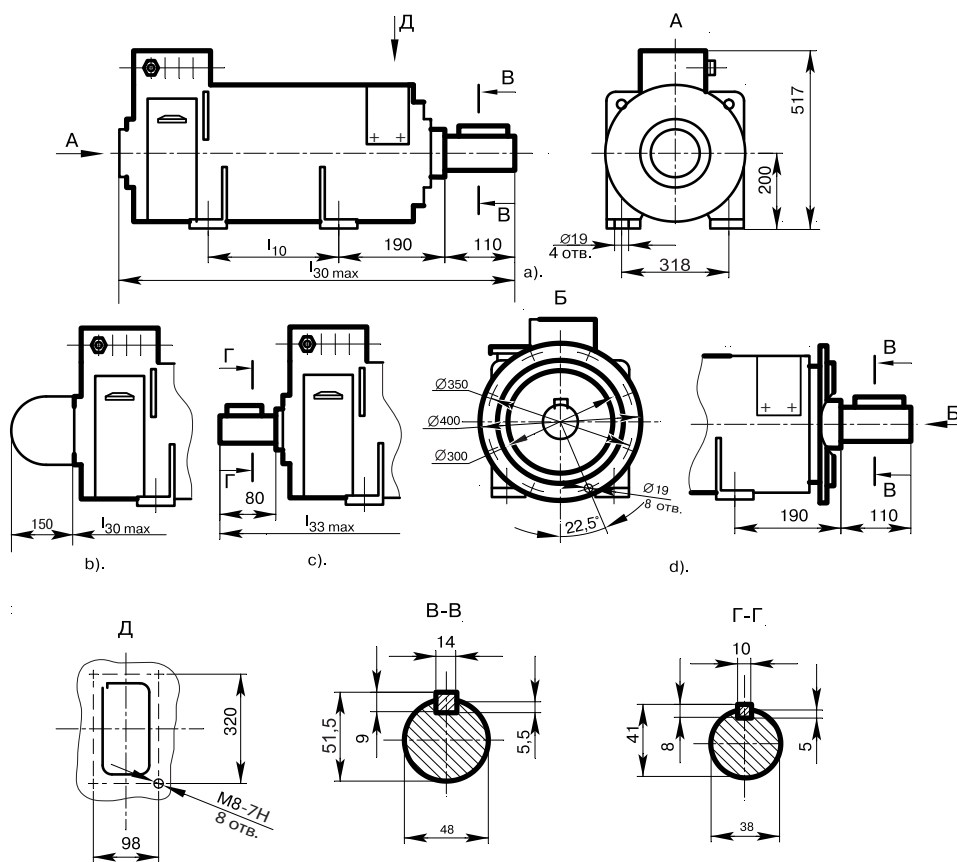
Тип	b34	b35	b36	l41	l42	l43	h	h31	м, кг
4ПФМ225S 4ПФМ225M	98	196		196	224	164	225	583	490 530
4ПФМ250S 4ПФМ250M	98	196	224	196	224	164	250	635	620 670
4ПФМ280S 4ПФМ280M 4ПФМ280L	98	196	224	196	224	164	280	697	960 1000 1090

Таблица 10 к рис. 5

**ГАБАРИТНО-УСТАНОВОЧНЫЕ РАЗМЕРЫ ЭЛЕКТРОДВИГАТЕЛЕЙ 4ППМ225-280 ПРОДУВАЕМЫХ
(СПОСОБ ОХЛАЖДЕНИЯ IC3A7)**

Размеры в мм

Тип	b ₂₇	b ₂₈	b ₃₃	b ₃₅	b ₃₆	l ₄₁	l ₄₂	l ₄₃	l ₆₄	l ₆₅	h	h ₃₁	m, кг
4ППМ225S	170	0	14	196	224	196	224	164	210	105	225	583	490
4ППМ225M	170	0	14	196	224	196	224	164	210	105	225	583	530
4ППМ250S	170	0	14	196	224	196	224	164	234	117	250	635	620
4ППМ250M	170	0	14	196	224	196	224	164	234	117	250	635	670
4ППМ280S	240	120	14	196	224	196	224	164	294	147	280	697	960
4ППМ280M	240	120	14	196	224	196	224	164	294	147	280	697	1000
4ППМ280L	240	120	14	196	224	196	224	164	294	147	280	697	1090



**Рис. 6. Габаритно-установочные размеры электродвигателей 4ППМ200 продуваемых
(способ охлаждения IC1A7и IC3A7)**

Конструктивные исполнения:

- a) с одним концом вала (IM1001, IM1011, IM1031, IM3001, IM3011, IM3031);
- b) с тахогенератором (IM1001, IM1011, IM2001, IM2011, IM2031);
- c) с двумя концами вала (IM1002, IM1012, IM2002, IM2012, IM3002);
- d) фланцевое (IM2001, IM2002, IM2011, IM2012, IM3001, IM3002, IM3011, IM3031)

Таблица к рис. 6

Размеры в мм

Тип	l ₁₀	l ₃₀	l ₃₃	GD ² , кг·м ²	m, кг
4ППМ200S	305	785	880	0,25	315
4ППМ200M	305	845	940	0,30	355